

SERIE BX80

MANUALE DI INSTALLAZIONE

- Altezza area controllata 70 mm
- Distanza di lavoro fino a 2 m
- Rilevazione di piccoli oggetti (∅ 5÷6 mm)
- Controllo a microprocessore
- Uscita analogica 4÷20 mA/0÷20 mA
- Regolazione della sensibilità mediante trimmer
- Contenitore parallelepipedo di grande robustezza
- Grado di protezione IP67
- Contenitore metallico disponibile per impiego in ambienti con condizioni di lavoro gravose
- Totalmente protetto contro danneggiamenti di tipo elettrico
- Certificazione ATEX

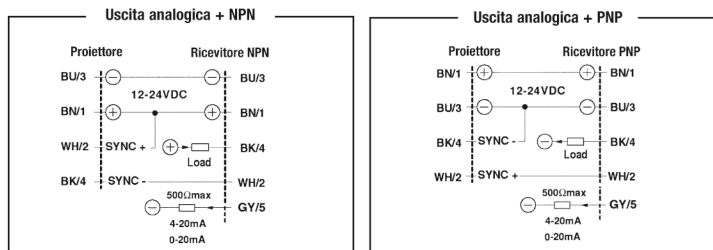
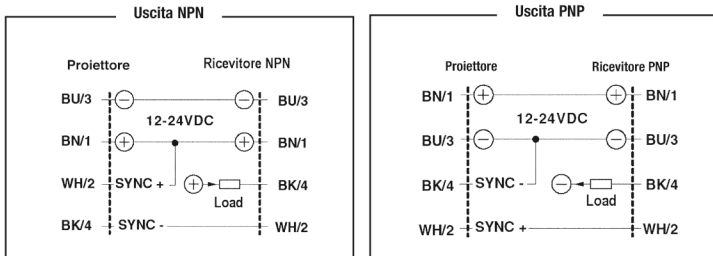
Applicazioni tipiche

- Intercettazione di presenza o passaggio di oggetti, aventi forma irregolare, su nastri trasportatori
- Conteggio di particolari in caduta
- Intercettazione di buste e pacchetti su nastri trasportatori di macchine per lo smistamento postale
- Controllo analogico di posizione
- Controllo analogico di dimensione

CONTENUTO DELLA CONFEZIONE

- Manuale di installazione
- N. 1 elemento proiettore o
- N. 1 elemento ricevitore.
- N.1 staffa di fissaggio ST18-C
- N.2 ghiera metalliche M18
- Accessorio di regolazione trimmer ST82
- Etichetta con Marcatura ATEX

SCHEMI DI COLLEGAMENTO

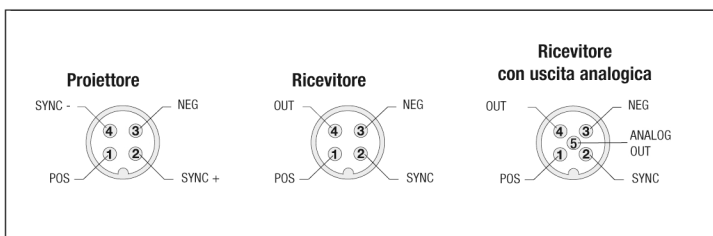


CODICE COLORI

- 1/Bn: Marrone
- 2/Wh: Bianco
- 3/Bu: Blu
- 4/Bk: Nero

N.B In caso di carico misto resistivo e capacitivo la massima capacità ammessa è di 100 nF per tensioni e correnti di uscita massime.

CONNETTORI



DESCRIZIONE DEL CODICE

BX80	A	/	2	P	0	H	
Identificativo prodotto	BX80					AN Con certificato ATEX	Certificazioni
Funzione							
Proiettore senza regolazione di sensibilità	E						
Proiettore con regolazione di sensibilità	S						Tipo di connessione
Ricevitore con uscita logica NO/NC selezionabile per intercettazione ostacoli a intreccio limitato	A					H Connettore M12 maschio fisso	
Ricevitore con uscita logica NO/NC per intercettazione ostacoli con raggi a intreccio esteso	B					V Cavo 25 cm con connettore M12 maschio volante	
Ricevitore con uscita Analogica in corrente (4-20mA) + uscita logica di presenza ostacolo	D						Specifiche del contenitore
Ricevitore con uscita Analogica in corrente (0-20mA) + uscita logica di presenza ostacolo	F						
Portata/Risoluzione / Tempo di risposta			1			0 Corpo standard in PBT con finestra in PC	
2 m / ∅ 5-6 mm / 10 ms			2			1 Corpo standard in PBT con finestra in PC + Involucro in Alluminio aperto con attacco per aria di raffreddamento	
1.5 m / ∅ 5-6 mm / 10 ms						2 Corpo standard in PBT con finestra Vetro	
1 m / ∅ 5-6 mm / 3 ms				3	P PNP		logica
0.6 m / ∅ 3-6 mm / 2 ms				4	N NPN		
0.25 m / ∅ 2 mm / 2 ms				5	O Proiettore		

CODICI DI VARIANTE

Codice	Applicabile a	Descrizione
2D	Tutti i ricevitori con uscita logica	Ritardo di 100 ms sulla commutazione buio/luce dell'uscita logica
6X	Tutti i codici con 1 in pos. 3	Distanza massima di lavoro aumentata a 2.5 metri
3E	BX80S/50-OH3E BX80B-0*-OH3E	Versione speciale per intercettazione buste con le seguenti specifiche: distanza operativa = 200÷500 mm; tempo di risposta = 10 ms; minimo oggetto rilevabile = 1x70 mm.

COLLEGAMENTI E INSTALLAZIONE

- Assicurarsi che la tensione di alimentazione sia correttamente stabilizzata con una ondulazione residua (ripple) compresa all'interno dei dati di catalogo.
- Utilizzando uno stabilizzatore di tensione di tipo "switching" assicurarsi che il terminale di massa sia connesso a terra come il comune del sensore.
- Nel caso che il rumore indotto dalle linee di potenza risulti superiore a quello previsto dalla normativa CE (immunità ai disturbi), separare i cavi del sensore dalle linee di potenza e di alta tensione e inserire il cavo in una canalina metallica connessa a terra. E' consigliabile inoltre, collegare il sensore direttamente alla sorgente di alimentazione e non a valle di altri dispositivi.
- Per estendere i cavi di alimentazione e uscite utilizzare un cavo avente conduttori di sezione minima di 1 mm². Il limite dell'estensione in lunghezza è 100m (riferiti a tensione minima e corrente al carico di 100mA).
- Lo stato del sensore diventa valido solo dopo 500 ms dalla fornitura di alimentazione (ritardo alla disponibilità). In questo periodo le uscite saranno OFF. Non utilizzare il segnale di uscita durante questo intervallo di tempo.

- Si consiglia l'utilizzo della staffa incluse ST18-C per garantire un perfetto allineamento.
- Evitare che, sulle superfici ottiche, si depositi materiale come, polvere, acqua, condensa ecc. in grado di compromettere le caratteristiche di lettura del dispositivo.
- Evitare l'esposizione dell'ottica a solventi organici.
- Evitare che una forte sorgente di luce o la luce solare incida direttamente sul ricevitore.
- Per la pulizia dell'ottica usare un panno umido e asciugare.
- Nel caso di sistemi affiancati, per evitare interferenze, è necessario prevedere una distanza minima tra i due assi ottici. Detta distanza è direttamente proporzionale alla distanza di lavoro, e può essere di circa 50 mm per distanze di lavoro di 100 mm, fino a circa 300 mm per distanze di lavoro di 2 m. Montando i proiettori e ricevitori in modo alternato, è possibile ridurre detta distanza sino alla metà.

Allineamento e regolazione

- 1 Posizionare le finestre ottiche una affiancata all'altra allineate il più possibile con l'asse di lettura.
- 2 Verificare che la distanza, tra proiettore e ricevitore, sia compresa nei limiti specificati per il modello usato.
- 3 Predisporre lo staffaggio in modo che il disassamento tra gli assi dei due elementi (proiettore e ricevitore) risulti compreso tra ± 1,5°.
- 4 verificare il cablaggio e alimentare il sistema. I LED verdi dovranno accendersi indicando la corretta alimentazione. Ruotare al massimo in senso orario il trimmer posto sul proiettore. Il LED Rosso del proiettore dovrà essere spento, a indicare la presenza del corretto sincronismo.
- 5 Correggere l'orientamento del proiettore, osservando il LED rosso del ricevitore, ricercando la posizione di spegnimento o di minima luminosità, bloccare provvisoriamente il proiettore in questa posizione.

- 6 Correggere ora l'orientamento del ricevitore, sempre osservando il suo LED rosso, sino a ottenere lo spegnimento o il minimo livello di luminosità, bloccare provvisoriamente il ricevitore in questa posizione.
- 7 Ripetere i punti 5 e 6 fino a ottenere una tolleranza di allineamento pari ad almeno ± 3° per il proiettore e ± 6° per il ricevitore. I punti da 8 a 10 servono per ricavare il margine di segnale più alto possibile, attraverso il perfetto allineamento delle ottiche di proiettore e ricevitore, per l'impiego in ambienti particolarmente gravosi. Per impieghi normali è sufficiente ottenere lo spegnimento del LED rosso.
- 8 Ruotare il trimmer sul proiettore in senso antiorario fino a ottenere l'accensione del Led rosso del ricevitore ad una luminosità medio bassa.

- 9 Orientare il proiettore ed il ricevitore come ai punti 5 e 6 in modo da ricercare la zona di minima luminosità o spegnimento.
- 10 Ripetere i punti 8 e 9 per migliorare l'orientamento, poi riportare il trimmer al massimo.
- 11 Per rilevare oggetti di piccolo ∅ ruotare il trimmer in senso orario di alcuni gradi oltre il punto per cui si ottiene lo spegnimento del LED rosso.
- 12 Verificare l'ottenimento della rilevazione dei diametri desiderati e fissare il sistema.

N.B. La regolazione del trimmer è indispensabile qualora si desideri ottenere la massima risoluzione, e nei casi di oggetti semi trasparenti. Diametri molto piccoli non possono essere rilevati con continuità in prossimità delle ottiche, ma vengono rilevati nella zona centrale, essendo questa la zona di massima risoluzione. Per questo motivo è consigliabile che la distanza di installazione, tra proiettore e ricevitore, sia di circa il 30% più grande della effettiva larghezza dell'area di lavoro. Mediante il trimmer, accessibile sotto il tappo di regolazione del ricevitore, è possibile configurare l'uscita come NO (attivata quando un oggetto viene rilevato) o come NC (attivata quando il raggio è libero).

Uscita analogica:

Nei modelli con uscita analogica, oltre all'uscita logica PNP o NPN, è presente anche una uscita pilotata da un generatore di corrente, il cui valore, compreso tra 4÷20 mA/0÷20mA. è in funzione del numero di ottiche oscurate. Essendo il passo tra i raggi pari a 6mm. la corrente di uscita varierà a passi corrispondenti a variazioni, della dimensione o della posizione dell'oggetto rilevato, di ± 6 mm. L'uscita analogica ha un andamento a gradini, crescente se è stata selezionata la funzione NO, decrescente se è stata selezionata la funzione NC. L'ampiezza dei gradini e il valore della corrente di uscita sarà funzione del numero delle ottiche (12) secondo la formula seguente :
- Iout=(16/12)* (N° di ottiche occupate se NO, N° di ottiche libere se NC)+ 4mA BX80D/*
- Iout=(20/12)* (N° di ottiche occupate se NO, N° di ottiche libere se NC) BX80F/*

N.B. Il valore della resistenza di carico dell'uscita in corrente non può essere superiore a 500 Ω.

Selezione NO/NC

Le selezione dello stato dell'uscita viene effettuata mediante il trimmer posto sul ricevitore prima di fornire alimentazione ai sensori. Una volta alimentata la coppia proiettore ricevitore rimane nello stato impostato ed ulteriori azioni sul trimmer non modificano la logica di uscita.

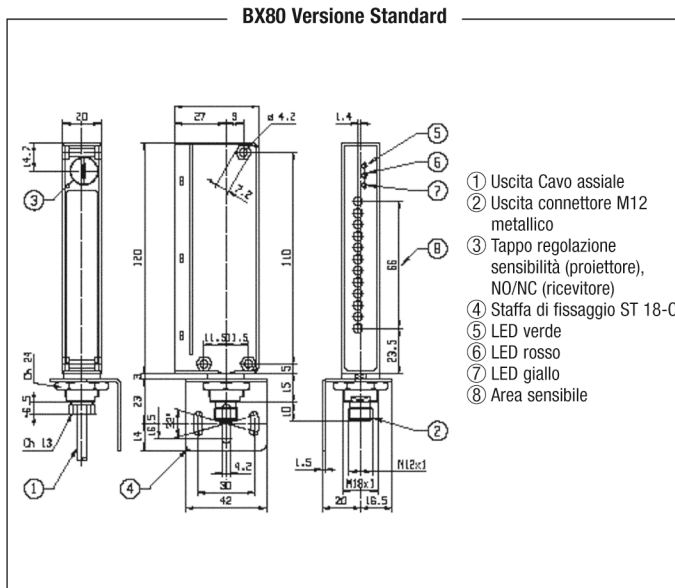
Garanzia - M.D. Micro Detectors S.p.A. con Unico Socio

Garantisce i suoi prodotti esenti da difetti e si impegna a riparare o sostituire gratuitamente per un periodo di tre anni dalla data di fabbricazione i prodotti da lei ritenuti difettosi. Sono esclusi dalla garanzia tutti i difetti causati da un uso non corretto del prodotto.

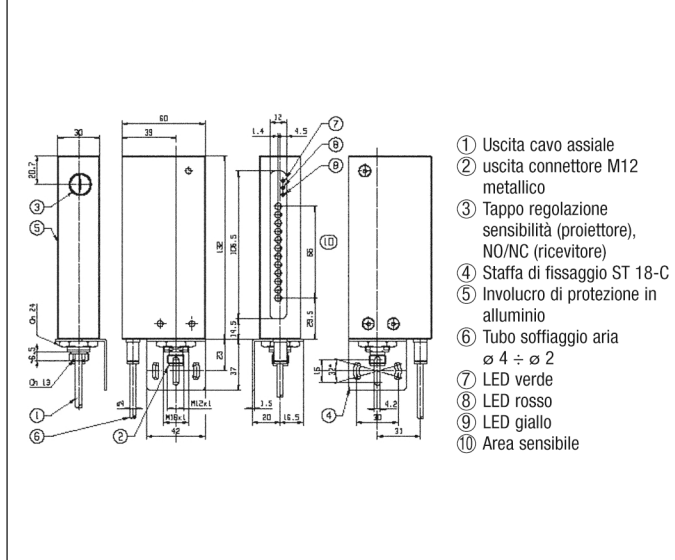
Dichiarazione di conformità - M.D. Micro Detectors S.p.A. con Unico Socio

Dichiara sotto la propria responsabilità che questi prodotti sono conformi ai contenuti della direttiva CEE: 2004/108/CE e ai loro successivi emendamenti.

DISEGNI MECCANICI



Versione Speciale con involucro di protezione in Alluminio



SPECIFICHE TECNICHE

Modello	BX80*/1*-**	BX80*/2*-**	BX80*/3*-**	BX80*/4*-**	BX80*/5*-**
Distanza di lavoro nominale Sn	2m	1.5m	1m	0.6m	0.25m
Tempo di risposta	Max.10ms		Max.3ms	Max.2ms	
Altezza area	70mm				
Numero di raggi	12				
Interasse raggi	6mm				
BX80A/*	Minimo ogg. rilevabile ∅ 6mm	∅ 6mm	∅ 6mm	6mm	∅ 2mm
	Minima dist. di lavoro 0	0	0	30mm	90mm
BX80B/*	Minimo ogg. rilevabile ∅ 5mm	∅ 5mm	∅ 5mm	∅ 3mm	
	Minima dist. di lavoro 300mm	300mm	500mm	500mm	-
BX80D/*	risoluzione +/- 6mm	+/- 6mm	+/- 6mm	+/- 6mm	
BX80F/*	Minimo ogg. rilevabile 8mm	8mm	8mm	8mm	-
Isteresi	Max.15%				
Ripetibilità	5%				
Tolleranza	0 / 20% della distanza nominale Sn				
Tensione di lavoro	12-24 V c.c. (standard)				
Ondulazione residua	≤ 10%				
Assorbimento a vuoto	50mA (ricevitore), 100 mA (proiettore), 100 mA (ricevitore con uscita analogica)				
Corrente di carico	100 mA max.				
Corrente di perdita	≤ 10 µA (alta tensione operativa massima)				
Caduta di tensione in uscita	1.2 V max. (IL=100mA)				
Tipo di uscita	BX80A/*; BX80B/*	NPN o PNP - NO / NC Selezionabile			
	BX80D/*	Analogica 4-20 mA+Logica NPN o PNP NO/NC selez			
	BX80F/*	Analogica 0-20 mA+Logica NPN o PNP NO/NC selez			
Connessione	BX80A/*; BX80B/*	Connettore M12 4 poli, cavo 5m			
	BX80D/*; BX80F/*	Connettore M12 5 poli, cavo 5m			
Margine di segnale	2 (alta distanza nominale Sn)				
Apertura angolare	3° (Proiettore)-6° (ricevitore) alla distanza Sn				
Tipo di emissione	Modulata infrarossa (880 nm)				
Ritardo alla disponibilità	500ms				
Protezioni sull'alimentazione	Inversione di polarità e sovratensioni impulsive				
Protezioni sull'uscita	Corto circuito (autoripristinante)				
Temperatura di lavoro	-25÷50°C (senza condensa)				
Temperatura di magazzino	-40÷80°C				
Deriva termica	10%/Sr				
Luce ambiente	1500 lux Max (lampad. Incandescenza) - 4500 lux Max (luce solare)				
Protezione	IP67 (EN 60529)				
Indicatori LED sul proiettore	Verde (alimentazione), Rosso (allarme sincronizz.), Giallo (stato dell'area)				
Indicatori LED sul ricevitore/	Verde (alimentazione), Rosso (Allineamento), Giallo (stato dell'uscita)				
Materiale del contenitore	PBT + 30% FV (Valox) UL94V0				
Materiale Lente	PC				
Coppia di fissaggio	25 Nm Max				
Peso	0.26 kg...0.30 kg (connettore), 0.80 kg...0.82 kg (cavo)				

DESCRIZIONE GENERALE

Sensore di area ad alta risoluzione composto da una coppia proiettore e ricevitore con 12 ottiche e sincronismo cablato. Il prodotto si presenta in un nuovo contenitore parallelepipedo molto robusto in PBT caricato con fibre di vetro. La distanza minima e massima di lavoro è dipendente dal modello prescelto, i valori sono compresi tra 0.25 e 2 metri per la distanza massima, e tra 0 e 0.55 metri per la distanza minima. L'altezza dell'area controllabile è di 70 mm per tutti i modelli, il passo delle ottiche è di 6 mm e il loro diametro è di 4 mm. Il tempo di risposta luce-buio è di: 2, 3 o 10 ms a seconda del modello. A richiesta nei ricevitori è disponibile l'opzione di temporizzazione (codice di variante 2D) che permette di prolungare il segnale di barriera occupata (uscita chiusa per modelli NA, uscita aperta per modelli NC). Questa opzione è utilizzabile nel caso in cui il dispositivo pilotato non sia sufficientemente veloce per essere comandato con l'impulso di lunghezza minima considerata o qualora sia necessario eliminare rimbalzi dell'uscita dovuti al passaggio di oggetti o parti dell'oggetto con dimensioni inferiori alla minima risoluzione. La temporizzazione è fissa e pari a 100 ms. Nei modelli con funzione di intercettazione, la minima dimensione dell'oggetto rilevabile, dipende, dal modello prescelto, dalla distanza tra proiettore e ricevitore e dal fattore di forma altezza/larghezza della sezione dell'oggetto da rilevare. Un particolare sistema di scansione a raggi incrociati (2, 4 raggi in successione **Intreccio limitato** o 8 raggi in successione **Intreccio esteso**) permette di intercettare oggetti di piccole dimensioni sino a un minimo di 2 mm di diametro. Occorre tenere presente che l'intreccio dei fasci ottici deter-

mina una risoluzione non uniforme nell'area controllata, essa risulta massima al centro dell'area e minore in prossimità del proiettore e del ricevitore. I dati forniti sono riferiti alla zona compresa tra proiettore e ricevitore con esclusione delle zone laterali, adiacenti al proiettore e al ricevitore, con larghezza pari al 15% della distanza tra proiettore e ricevitore. Il tipo di intreccio è determinato dal ricevitore. Nei modelli con funzione di misura, con uscita analogica, la scansione avviene per raggi paralleli, senza intreccio, l'oggetto minimo rilevabile sarà quindi di 8 mm e il segnale analogico di uscita avrà incrementi o decrementi corrispondenti a passi di 6 mm. Il trimmer di regolazione della sensibilità, presente sul proiettore, può essere utilizzato per ottenere distanze di lavoro inferiori alla massima o per l'intercettazione accurata di oggetti di dimensioni inferiori alla nominale, o di materiale trasparente o semi trasparente. Tutte le funzioni del sensore: sincronismo cablato P/R, protezioni uscita, temporizzazione, allineamento sono controllate da un microprocessore. Sul proiettore e sul ricevitore sono presenti 3 LED indicatori con le seguenti funzioni:

- Proiettore:**
- LED VERDE alimentazione
 - LED ROSSO allarme assenza sincronismo
 - LED GIALLO area libera/occupata
- Ricevitore:**
- LED VERDE alimentazione
 - LED ROSSO allineamento
 - LED GIALLO Stato dell'uscita

Il LED ROSSO sul ricevitore si illumina proporzionalmente al segnale ricevuto ed è spento in condizioni di segnale ottimale.

ATTENZIONE Questo prodotto **NON E' un componente di sicurezza e NON deve essere usato in applicazioni di salvaguardia della sicurezza delle persone**

BX80 SERIES

INSTALLATION MANUAL



- Controlled area height 70 mm
- Operating distance up to 2m
- Small object detection (ø 5÷6 mm)
- Microprocessor based circuit
- Analogic output 4÷20 mA/0÷20 mA
- Sensitivity adjustment
- Strong cubic housing
- Protection degree IP67
- Special version with metallic enclosure for high-duty use
- Complete protection against electrical damages
- ATEX certified

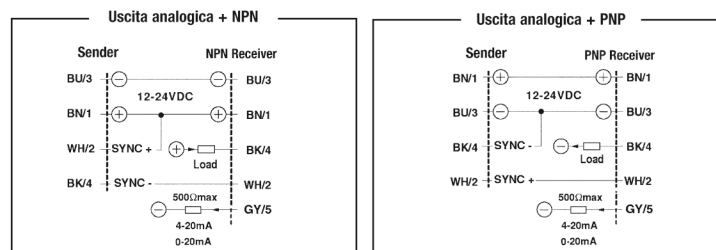
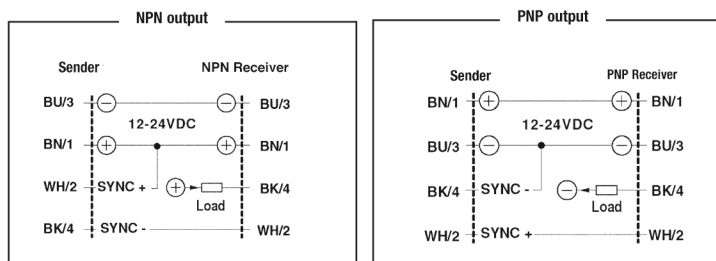
Application

- Detection of object presence by different and irregular shapes
- Counting of object being unloaded
- Control of envelopes released from conveyors
- Analogic position control
- Presence detection and height control of objects on conveyors

SUPPLIED MATERIAL

- Installation manual
- N. 1. sender or N. 1. receiver
- N.1. bracket ST18-C
- N.2. M18 metal fastening ring nut
- Trimmer adjustment accessory ST82
- Label ATEX marked

WIRING DIAGRAMS

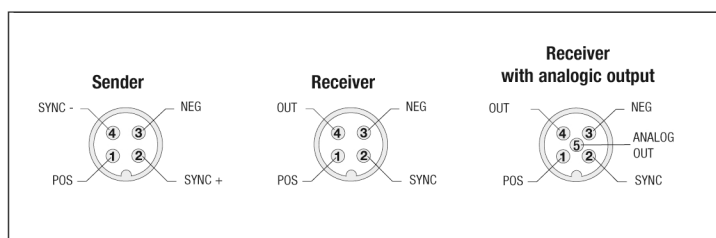


CODE DESCRIPTION

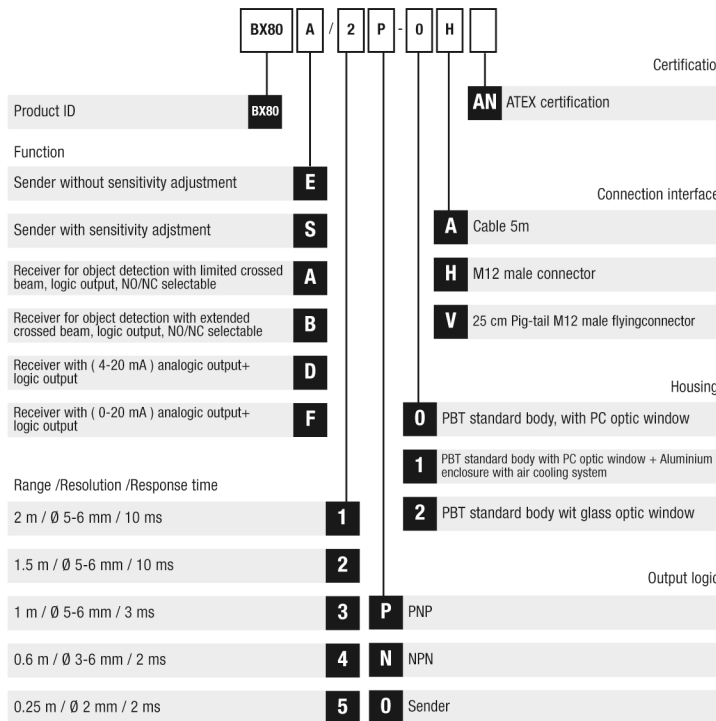
- 1/Bn: Brown
- 2/Wh: White
- 3/Blu: Blue
- 4/BLk: Black

NOTE: In case of combined load, resistive and capacitive, the maximum admissible capacity is 100 nF for maximum output voltage and current

CONNECTORS



CODE DESCRIPTION



SPECIAL CODES

Code	Type	Description
2D	All logic output receivers	100 ms delay on dark/light commutation of logic output
6X	All the codes with 1 in position 3	Increased reading distance to 2.5 m
3E	BX80S/50-OH3E BX80B-0*-OH3E	Special version for envelopes detection with the follow spec.: operating distance = 200÷500 mm; response time = 10 ms; minimum envelope dimension = 1x70 mm.

INSTALLATION

- Make sure that the operating voltage is correctly stabilized with a maximum ripple being within the specified figure as stated in the catalogue.

- In the event that the noise induced by the power lines is greater than that specified by the EC regulation (interference immunity), detach the sensor cables from the power and high voltage lines and insert the cable in an earthed metal conduit. Furthermore, it is advisable to connect the sensor directly to the supply source and not downstream of other devices.

- To extend the supply and output cables, a cable with a minimum cross-section of 1mm² must be used. The length of such an extension is limit to a maximum of 100m (with respect to a minimum voltage and load current of 100mA).

- The sensor will become active 100ms after supply voltage is applied. During this time, the outputs will be OFF

- The use of the brackets ST18-C is advised for a perfect mounting and alignment.

- Do not allow dust, water and condensation to deposit on the optics.

- Avoid exposing the optics to organic solvents.

- Do not allow strong light or sunlight to fall directly onto the optics of the receiver.

- For cleaning, use a damp cloth and then dry thoroughly.

- In case of systems standing beside, in order to avoid interference's, it is necessary to keep a minimum distance between the two optical axes. This distance must be directly proportional to the operating distance: it can be of 50 mm with respect to an operating distance of 100 mm, up to about 300 mm with respect to operating distances of 2 m. If s and receivers are alternately installed, the operating distance can be decreased of about the half.

Alignment/Adjustment

- Place the optic windows, opposite trying to align them as much as possible to the reading axis.
- Check that the distance between emitter and receiver, fits the limits specified for the model in use.
- Prepare the bracket so that the difference between the axes of the two elements (and receiver) does not exceed ±1,5°.
- Power the system. The green LEDs will turn on, indicating that the power is correct. Turn the trimmer on the emitter all clockwise. The red LED on the emitter will have to be switched off, indicating in this way the presence of the correct synchronism.
- Correct the direction of the emitter by observing the red LED on the receiver and trying to find the position in which the LED completely switches off or shows a weak light. Then fix temporarily the emitter in this position.

- Correct the direction of the receiver by observing its red LED until it is completely switched off or shows a weak light. Fix temporarily the receiver in this position.

- Repeat points 5 and 6 until when you reach an alignment tolerance of at least ± 3° for the emitter and ± 6° for the receiver. The points from 8 to 10 describe how to find the best possible signal margin, through the perfect alignment of the optics of emitter and receiver, to make the use in particularly hard environment easier. For the use in normal conditions, it is sufficient to obtain the red LED switching off.

- Turn the trimmer on the emitter anti-clockwise until a weak light appears on the receiver red LED.

- Position emitter and receiver according to points 5 and 6, in order to find the area of weaker light of the LED.

- Improve the positioning by repeating points 8 and 9 and turn the trimmer to the maximum.

- To detect small ø objects, turn the trimmer clockwise of some degrees more than the position in which the LED switching off was obtained.

- Check the detection of the required diameters and fix the system.

N.B. The trimmer regulation is necessary to obtain the best resolution or in case of semi-transparent materials. Very small objects cannot be always detected if they are placed close to the optics, but only in the center of the area where you can obtain the highest resolution. For this reason, we suggest to maintain a distance between sender and receiver larger of about 30% with respect to the effective length of the operating area. Under the receiver regulation cap, there is a commutator that allows to configure the output as NO (saturated when the object is detected) or NC (saturated when the beam is free).

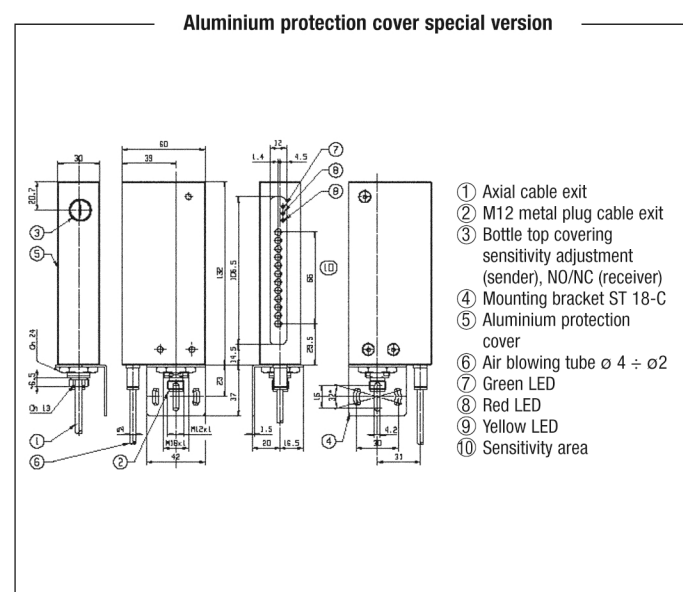
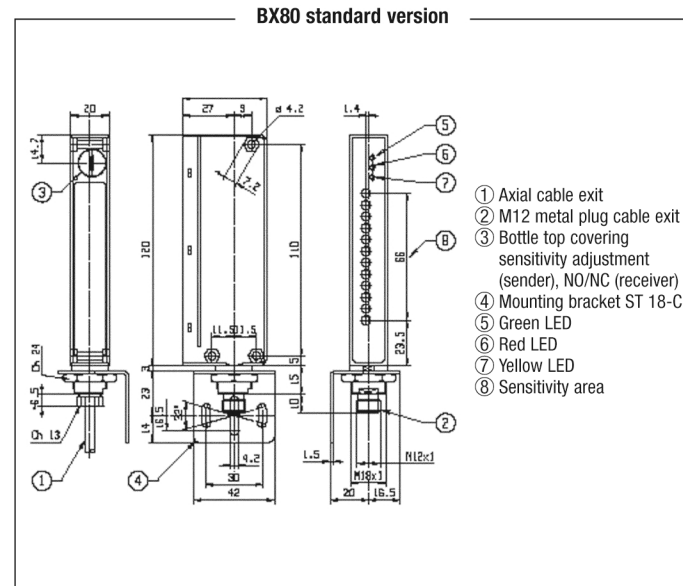
Analogic output:

in addition to the logic output PNP or NPN, the models with analogic output are equipped with further output controlled by a power generator; the value of the generator, included between 4÷20 mA/0÷20 mA, depends on the number of obscured optics. Being the step between the beams equal to 6mm, the output power will change by steps of ± 6mm, corresponding to modifications of the dimensions or position of the detected object. The analogic output progresses by steps, increasing if the NO function is selected, or decreasing if the NC function is selected. The steps size and the output power value will depend on the optics number (12) according to the following formula:
 - Iout = (16/12)* (number of engaged optics if NO or number of free optics if NC) + 4 mA BX80D/*
 - Iout=(20/12)* (number of engaged optics if NO or number of free optics if NC) BX80F/*

N.B. The output charge resistance value in terms of power, must not exceed 500 Ω.

The **NO/NC function** has to be made with the receiver not supplied otherwise it doesn't take effect.

MECHANICAL DRAWINGS



TECHNICAL SPECIFICATIONS

Model	BX80*/1*-**	BX80*/2*-**	BX80*/3*-**	BX80*/4*-**	BX80*/5*-**
Nominal sensing distance Sn	2m	1.5m	1m	0.6m	0.25m
Response time	Max.10ms		Max.3ms	Max.2ms	
Controlled area height	70mm				
Beams quantity	12				
Beam's pitch	6mm				
BX80A/*	Minimum detect. object	ø 6mm	ø 6mm	ø 6mm	ø 6mm
	Min. operating distance	0	0	0	30mm
BX80B/*	Minimum detect. object	ø 5mm	ø 5mm	ø 5mm	ø 3mm
	Min. operating distance	300mm	300mm	500mm	500mm
BX80D/*	resolution	+/- 6mm	+/- 6mm	+/- 6mm	+/- 6mm
BX80F/*	Minimum detect. object	8mm	8mm	8mm	8mm
Differential travel	Max.15%				
Repeat Accuracy	5%				
Tolerance	0 / 20% of the nominal sensing distance Sn				
Operating voltage	12-24 V c.c. (standard)				
Ripple	≤ 10%				
No-load supply current	50mA (receiver), 100mA (sender), 100mA (receiver with analogic output)				
Load Current	100 mA max.				
Leakage current	≤10 µA (at max operating voltage)				
Voltage drop	1.2 V max. (I _L =100mA)				
Output type	BX80A/*; BX80B/*	NPN o/or PNP - NO / NC Selezionabile/selectable			
	BX80D/*	Analog 4-20 mA+ logic NPN or PNP, NO/NC select.			
	BX80F/*	Analog 0-20 mA+logic NPN or PNP, NO/NC select.			
link	BX80A/*; BX80B/*	M12 4 pin connector; cable 5m			
	BX80D/*; BX80F/*	M12 5 pin connector; cable 5m			
Excess gain	2 at nominal distance Sn				
Angular displacement	3° (sender)-6° (receiver) at Sn distance				
Emission	Infrared (880nm) modulated				
Time delay before availability	500ms				
Supply electrical protections	Reversal polarity and voltage transient				
Output protections	Short circuit (autoreset)				
Operating temperature range	-25÷50°C (without freeze)				
Storage temperature	-40÷80°C				
Temperature drift	10%/Sr				
External light	1500 lux Max (incandescent lamp), 4500 lux Max (sunlight)				
Protection	IP67 (EN 60529)				
Emitter's LED indicators	Green (supply), Red (alarm sync.), Yellow (area state)				
Receiver's LED indicators	Green (supply), Red (alignment), Yellow (output state)				
Housing material	PBT + 30% FV (Valox) UL94V0				
Lens material	PC				
Tightening torque	25 Nm Max				
Weight (approx)	0.26 kg...0.30 kg (connettere), 0.80 kg...0.82 kg (cavo)				

GENERAL DESCRIPTION

High-resolution area sensor made up of a couple of sender and receiver with 12 optics and cabled synchronism. The product is contained in a new strong cubic housing in PBT strengthened with fibreglass. The minimum and maximum operating distance depends on the model; the values range between 0.25 and 2 meters for the maximum distance and between 0 and 0.55 meters for the minimum distance. The controlled area height is 70mm for all models. The optics step is of 6 mm. The light/dark response time can be of 2, 3 or 10 ms according to the model. If required, the timing option is available on the receivers (2D code): this option allows extending the occupied barrier signal (closed output for the NA models, open output for the NC models). This option can be used when the piloted device is not sufficiently fast to be controlled through the minimum length signal that has been considered, or when it is necessary to avoid reflections of the output caused by the passage of objects, or parts of objects, with dimensions lower than the minimum resolution. The timing option is fixed and equal to 100 ms. The minimum dimension of the object to be detected, in the models with capture function, depends on the model chosen, the distance between sender and receiver and on the shape/height/width value of the section of the object to be detected. The photoelements step is of 6 mm and their diameter is of 4 mm. Thanks to a particular crossed beam scanning system that, depending on the model, can include groups of 2-4 subsequent beams (limited crossed beam), or 8 subsequent beams (extended crossed beam), it is possible to detect small objects with dimensions up to a minimum of 2 mm diameter.

It is necessary to consider that, due to the optic beam crossing, the resolution is different on the controlled area, higher in the center and lower close to the sender/receiver. The data supplied are referred to the area included between sender and receiver, with exception of the two sides, adjacent to the sender and receiver, with a width equal to the 15% of the distance between sender and receiver. The type of crossing is determined by the receiver. In the models with measurement function, with analogic output, the scanning is effected with parallel beams, without crossing: the minimum dimensions of the object to be detected will be, in this case, of 8 mm and the output analogic signal will consequently increase and decrease by steps of 6 mm. The sensitivity regulation trimmer present in the sender, can be used to obtain operating distances lower than the maximum one, to detect objects with dimensions lower than the normal ones or transparent/semi-transparent materials. All the sensor functions: (P/R cabled synchronism, output protections, timing and alignment) are checked through a microprocessor. Both sender and receiver are equipped with 3 LED with the following functions:
 Sender : GREEN LED power supply
 : RED LED synchronism
 : YELLOW LED absence alarm
 free/occupied area
 Receiver : GREEN LED power supply
 : RED LED alignment
 : YELLOW LED Output status

The RED LED on the receiver lights proportionally to the received signal and remains turned off when the signal is optimum.

WARNING These products are NOT safety sensors and are NOT suitable for use in personal safety application

Warranty - M.D. Micro Detectors S.p.A. con Unico Socio
 warrants for a period of three (3) years from the date of manufacturing that all products will be free from defects and commits oneself to repairing and replacing the goods that MD considers defective. Such warranty satisfaction is available only if any alleged defect has not been caused by misuse or improper installation.

Declaration of conformity - M.D. Micro Detectors S.p.A. con Unico Socio
 Declare under our sole responsibility that this products are in conformity with the following EEC directive: 2004/108/CE and subsequent amendments.