



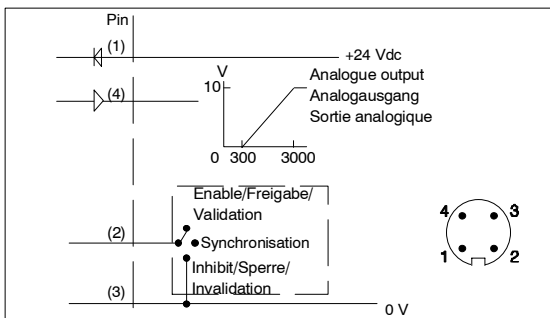
Ultrasonic Distance Sensor

Ultraschall Abstandssensor TU1/C1-0E

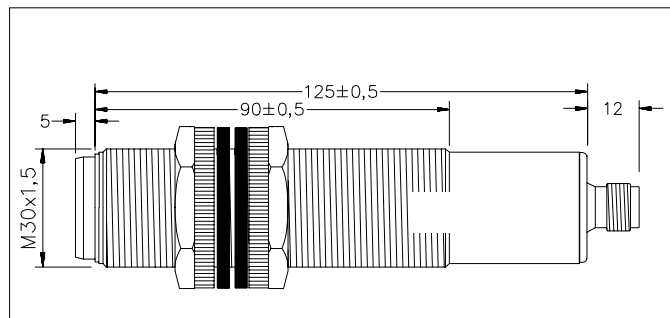
Capteurs Ultrasoniques

Micro Detectors

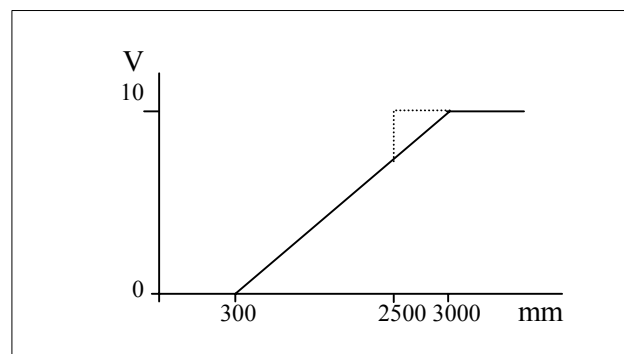
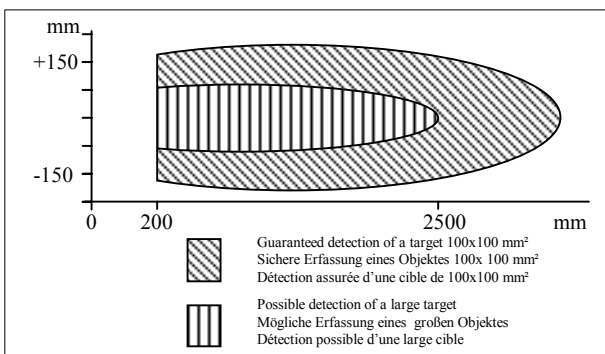
Technical Data	Technische Daten	Données techniques	
Max. sensing distance	Max. Reichweite	Portée	2500 mm
Min. sensing distance	Min. Reichweite	Distance minimale	300 mm
Response time 90% of final value	Ansprechzeit auf 90% des Endwertes	Temps de réponse à 90% de la valeur fin	90 ms
Beam angle	Schallkeule	Angle de faisceau	8 °
Linearity error	Linearitätsfehler	Erreur de linéarité	<0.3 %
Repeatability of measured distance	Wiederholgenauigkeit des Meßabstandes	Répétabilité	± 2 mm
Temperature range	Temperaturbereich	Température de service	0 ... 70 °C
Operating voltage	Betriebsspannung	Tension de service	18... 30 Vdc
Current consumption	Stromaufnahme	Courant consommé	< 35 mA
Output	Ausgang	Sortie	0 ... 10 V
Sensitivity fix	Steilheit fest	Sensibilité fixe	37 mV/mm
Control input	Steuereingang	Entrée de contrôle	
inhibit connect to:	Sperre verbinde mit:	Invalidation	Pin 2 → 0V
synchronisation connect to:	Synchronisation verbinde mit:	Synchronisation	Pin 2 ↔ Pin 2
enable connect to:	Freigabe verbinde mit:	Validation	Pin 2 → NC
Plastic housing	Kunststoffgehäuse	Boîtier plastique	M30x1.5
Sealing	Schutzart	Étanchéité	IP67
Connector	Steckeranschluß	Connection connecteur	M12 x1



Wiring/Anschlüsse/Raccordement électrique
 Detection range / Erfassungsbereich/ Plage de détection mm



Dimensions/ Abmessungen/ Dimensions mm



TU1/C1-0E

<p>!!! WARNING !!! PERSANAL INJURI DO NOT USE these products as safety or emergency stop devices, or in any other application where failure of the product could result in personal injury. Failure to comply with these instructions could result in death or serious injury.</p>	<p>!!! WARNUNG !!! PERSONENSCHADEN Diese Produkte dürfen weder als Sicherheits- oder Not-Abschaltgeräte noch in anderen Anwendungen, bei denen ein Fehler an diesem Produkt zu Personenschaden führen könnte, eingesetzt werden. Missachtung dieser Anweisungen kann zu schweren Verletzungen oder zum Tod führen.</p>	<p>!!! ATTENTION !!! BLESSURES COPORELLES NE PAS UTILISER ces produits en tant que dispositifs d'arrêt d'urgence ou de sécurité, ni dans aucune autre application où la défaillance du produit pourrait entraîner des blessures corporelles. L'inobservation de ces instructions peut entraîner la mort ou de graves blessures.</p>
--	--	---